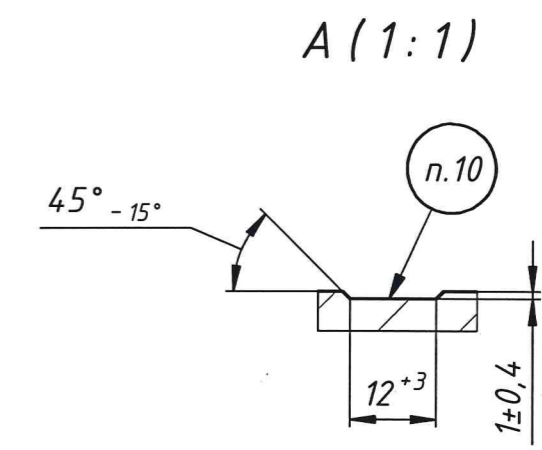


$\sqrt{Ra 12,5}$



ТЕХНИЧЕСКИЕ ТРЕБОВАНИЯ

1. Категория Б по ТУ 3668-025-77020022-2015.
2. * Размеры для справок.
3. *² Размер "L" задается ведущим менеджером. Рекомендуемая минимальная длина "L" - 330 мм.
4. Общие допуски по ГОСТ 30893.1: H14; h14; ±IT14/2.
5. Допуск соосности осей резьб относительно оси отверстия $\Phi 101$, измеренный в плоскостях упорных поверхностей, в диаметральном выражении - 0,6 мм.
6. Допуск параллельности осей замковых резьб относительно оси отверстия $\Phi 101$ - 0,001/1 мм.
7. Допуск соосности оси конической расточки муфтового конца относительно оси внутренней резьбы в диаметральном выражении - 0,2 мм.
8. Допуск перпендикулярности упорных поверхностей относительно осей соответствующих резьб - 0,05 мм.
9. Покрытие наружных поверхностей, кроме резьб и упорных поверхностей, - грунт-эмаль алкидно-фенольная по ржавчине «КОРРОЕД» любого цвета ТУ 2312-041-54651722-2004.
10. Маркировать наименование предприятия-изготовителя, "П-3-147/3-147-178/178-101/101", дату изготовления (месяц, год), заводской номер, товарный знак шрифтом 8-ПрЗ ГОСТ 26.008-85 ударным способом.
11. Переводник укомплектовать паспортом ПП.1443 ПС и графиком, приложенным к чертежу.
12. Остальные ТТ по ТУ 3668-025-77020022-2015.

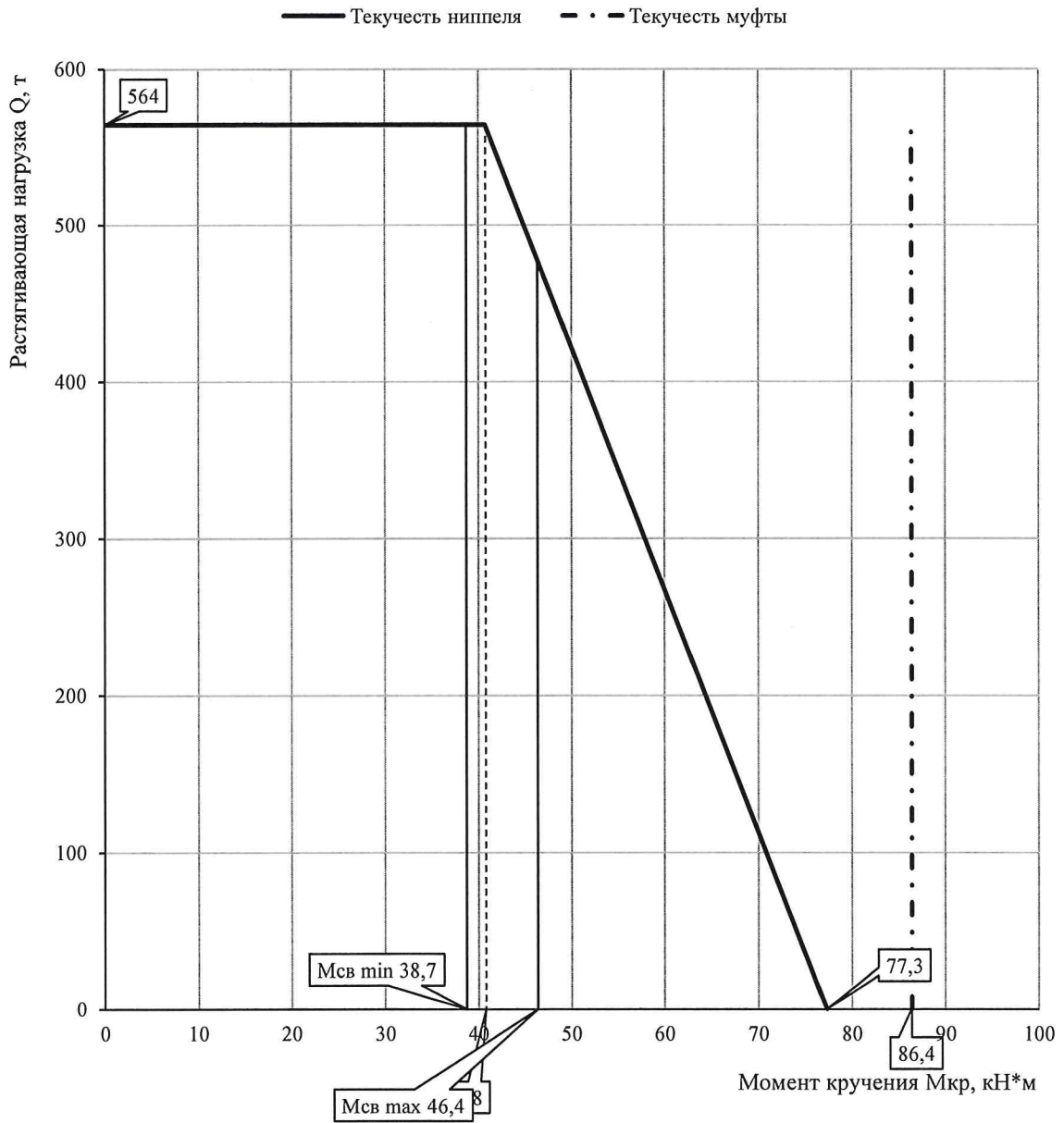
ТЕХНИЧЕСКИЕ ХАРАКТЕРИСТИКИ

1. Момент свинчивания резьбы 3-147, кНм	38,7...46,4
2. Допускаемый момент кручения, кНм	77,3
3. Допускаемая растягивающая нагрузка, т	564
4. Коэффициент отношения прочности на изгиб 3-147	2,27

Перв. примен.	
Справ. №	
Подп. и дата	
Изм. № докл.	
Изм. №	
Взам. инв. №	
Подп. и дата	
Изм. № подл.	

				ПП.3769.001				
Изм.	Лист	№ докум.	Подп.	Дата	Переводник П-3-147/3-147-178/178-101/101	Лист	Масса	Масштаб
Разраб.		Печных		30.08.19				1:2,5
Пров.		Перфильев		30.08.19		Лист	Листов	1
Т. контр.		Елтышев		08.09.19				
Нач. отд.								
Н. контр.		Перфильев		30.08.19				
Утв.		Шмидт А.		08.09.19				
					Сталь 40ХГМА	ПКНМ		

График пределов одновременного действия кручения и растяжения на резьбовое соединение с заплеками, при коэффициенте запаса $n = 1$



σ_T , МПа	832
Резьба	3-147
$D_{нар}$, мм	178
$d_{вн}$, мм	101

К чертежу ПП.3769.001

02.09.2019

Р-3917