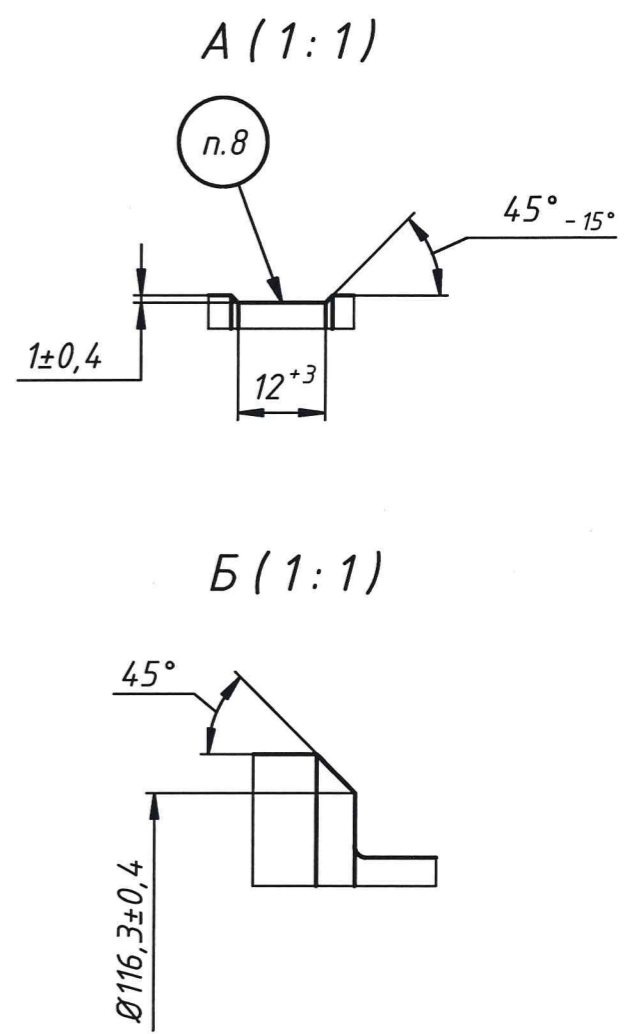
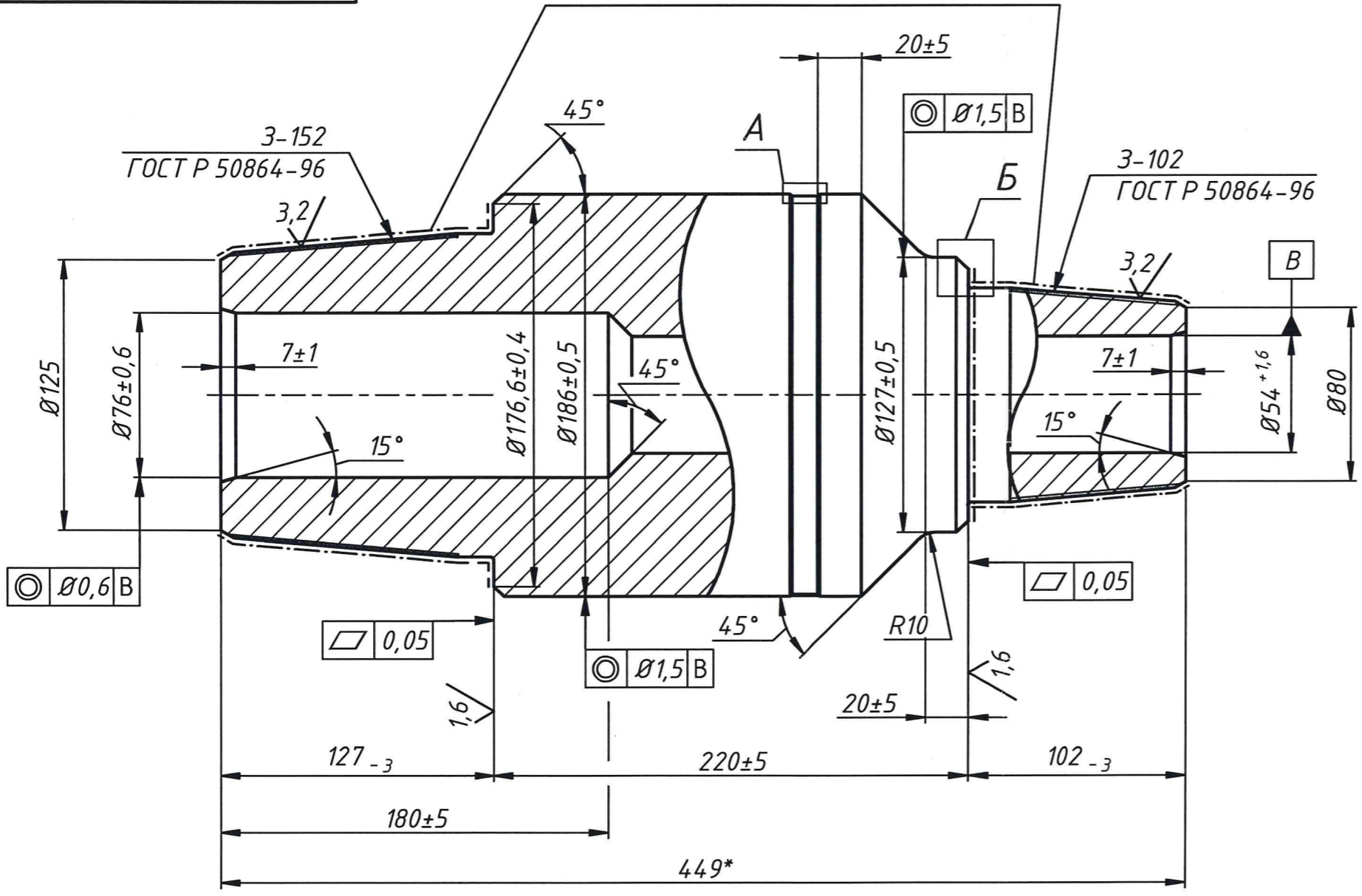


ПН.2162.001

Азотировать: $h=0,05...0,12$ мм; 420...680 HV

12,5 $\sqrt{(\checkmark)}$



ТЕХНИЧЕСКИЕ ТРЕБОВАНИЯ

1. Категория Б по ТУ 3668-025-77020022-2015.
2. * Размеры для справок.
3. Неуказанные предельные отклонения размеров Н14; h14; ±IT14/2.
4. Допуск соосности осей резьб относительно оси отверстия Ø54, измеренный в плоскостях упорных уступов, в диаметральном выражении - 0,6 мм.
5. Допуск параллельности осей замковых резьб относительно оси отверстия Ø54 - 0,001/1 мм.
6. Допуск перпендикулярности упорных торцев относительно осей соответствующих резьб - 0,05 мм.
7. Покрытие наружных поверхностей, кроме резьб и упорных торцев, - грунт-эмаль алкидно-фенольная по ржавчине "КОРРОЕД" любого цвета ТУ 2312-041-54651722-2004.
8. Маркировать ударным способом шрифтом 8-ПрЗ ГОСТ 26.008-85: наименование предприятия-изготовителя, "Н-3-152/3-102-186/127-76/54", дату изготовления (месяц, год), заводской номер, товарный знак.
9. Переводник укомплектовать паспортом ПН.1447 ПС и графиком, приложенным к чертежу.
10. Остальные ТТ по ТУ 3668-025-77020022-2015.

ТЕХНИЧЕСКИЕ ХАРАКТЕРИСТИКИ

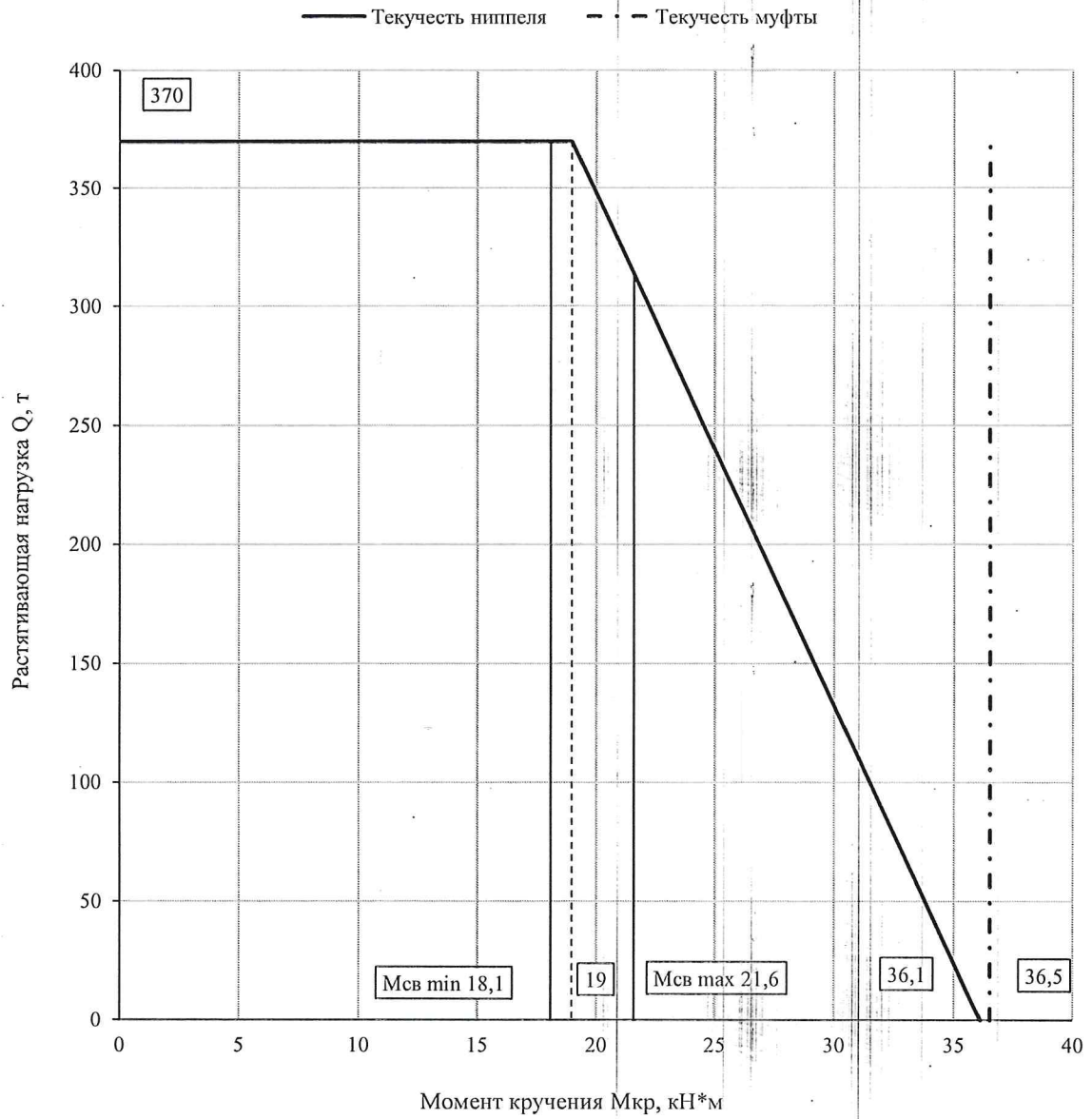
- | | |
|---|-------------|
| 1. Момент свинчивания резьбы 3-152, кНхм | 52,6...63,0 |
| 2. Момент свинчивания резьбы 3-102, кНхм | 18,1...21,6 |
| 3. Допускаемый момент кручения, кНхм | 36,1 |
| 4. Допускаемая растягивающая нагрузка, т | 370 |
| 5. Коэффициент отношения прочности на изгиб 3-152 | 1,85 |
| 6. Коэффициент отношения прочности на изгиб 3-102 | 2,30 |

Перв. примен.
Справ. №
Инв. № подл.
Инв. № дубл.
Взам. инв. №
Подп. и дата
Инв. № подл.

ПН.2162.001

Изм.	Лист	№ докум.	Подп.	Дата	<p>Переводник</p> <p>Н-3-152/3-102-186/127-76/54</p> <p>Сталь 40ХГМА</p> <p>ТС 00187895-151-2012</p>	Лит.	Масса	Масштаб
Разраб.	Шмидт А.						52,5	1:2,5
Пров.	Перфильев					Лист	Листов	1
Т. контр.	Елтышев							
Нач. отд.								
Н. контр.	Перфильев							
Утв.	Киселев							

График пределов одновременного действия кручения и растяжения на резьбовое соединение с заплечиками, при коэффициенте запаса $n = 1$



σ_T , МПа	832
Резьба	3-102
$D_{нар}$, мм	127
$d_{вн}$, мм	54

К чертежу ПН.2162.001

28.06.2017

P-1586