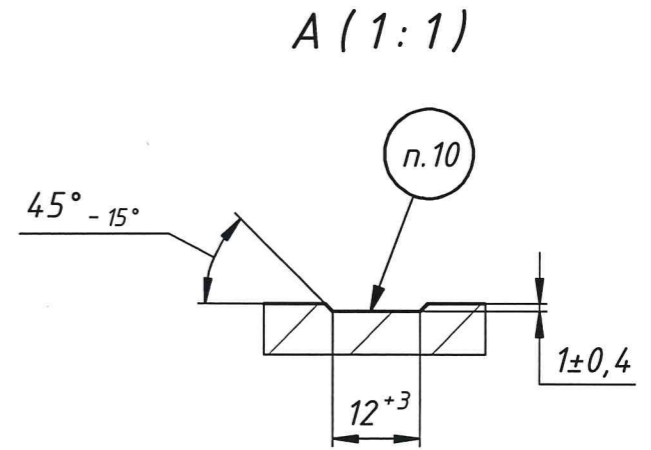
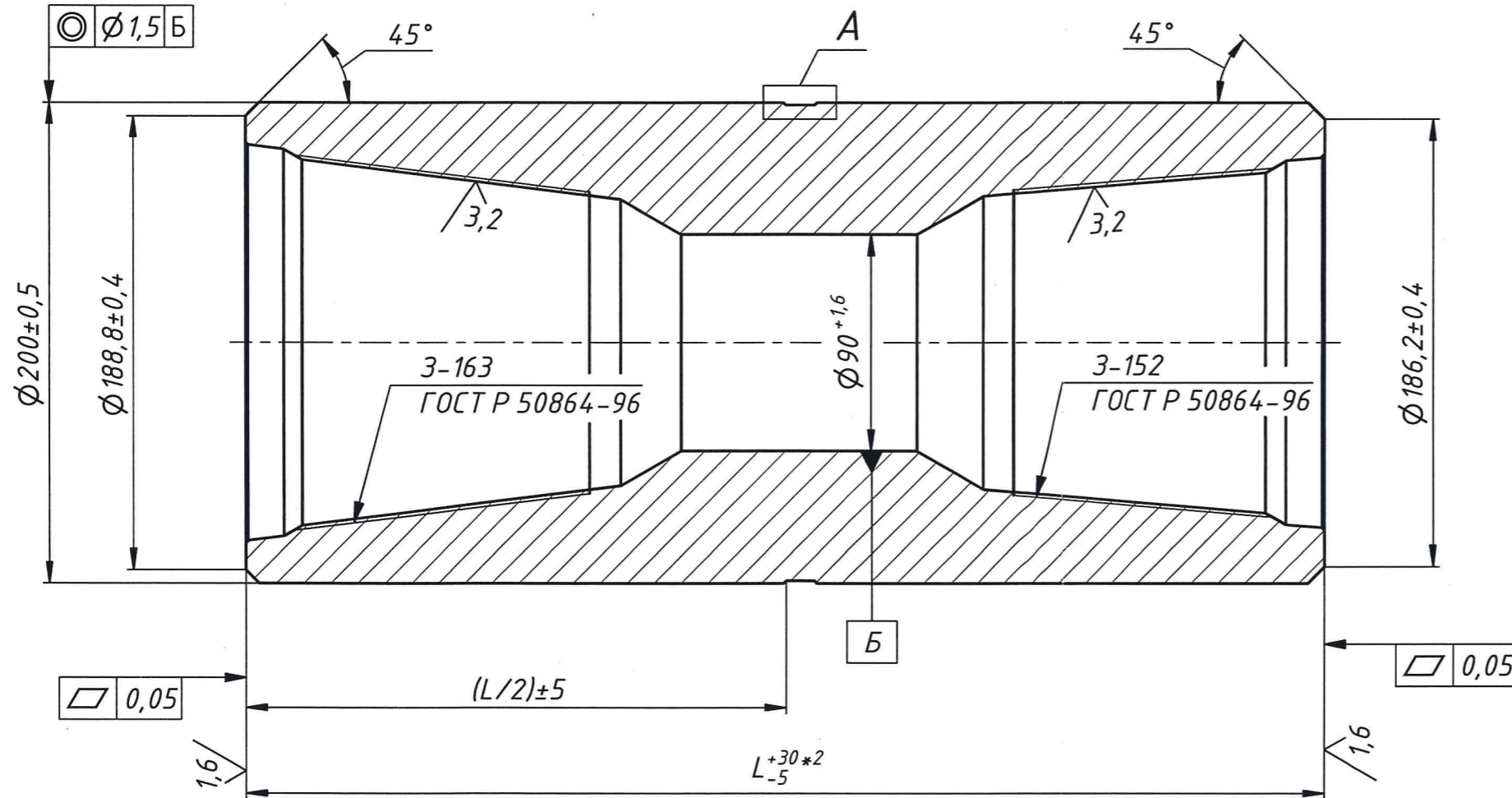


100'1502'WU

12,5 $\sqrt{(\checkmark)}$



ТЕХНИЧЕСКИЕ ТРЕБОВАНИЯ

1. Категория А по ТУ 3668-025-77020022-2015.
2. * Размеры для справок.
3. Неуказанные предельные отклонения размеров Н14; н14; ±IT14/2.
4. *2 Размер "L" задается ведущим менеджером. Рекомендуемая минимальная длина "L" - 400мм.
5. Допуск соосности осей резьб относительно оси отверстия Ø90, измеренный в плоскостях упорных торцев, в диаметральном выражении - 0,6 мм.
6. Допуск параллельности осей замковых резьб относительно оси отверстия Ø90 - 0,001/1 мм.
7. Допуск соосности осей конических расточек муфтовых концов, относительно осей соответствующих резьб - 0,2 мм.
8. Допуск перпендикулярности упорных торцев относительно осей соответствующих резьб - 0,05 мм.
9. Покрытие резьб и упорных торцев - Хим. Фос. прм. Покрытие остальных наружных поверхностей- грунт-эмаль алкидно-фенольная по ржавчине "КОРРОЕД" любого цвета ТУ2312-041-54651722-2004.
10. Маркировать ударным способом шрифтом 8-ПрЗ ГОСТ 26.008-85: наименование предприятия-изготовителя, "М-3-163/3-152-200/200-90/90", дату изготовления (месяц, год), заводской номер, товарный знак.
11. Переводник укомплектовать паспортом ПМ.1446 ПС и графиком, приложенным к чертежу.
12. Остальные ТТ по ТУ 3668-025-77020022-2015.

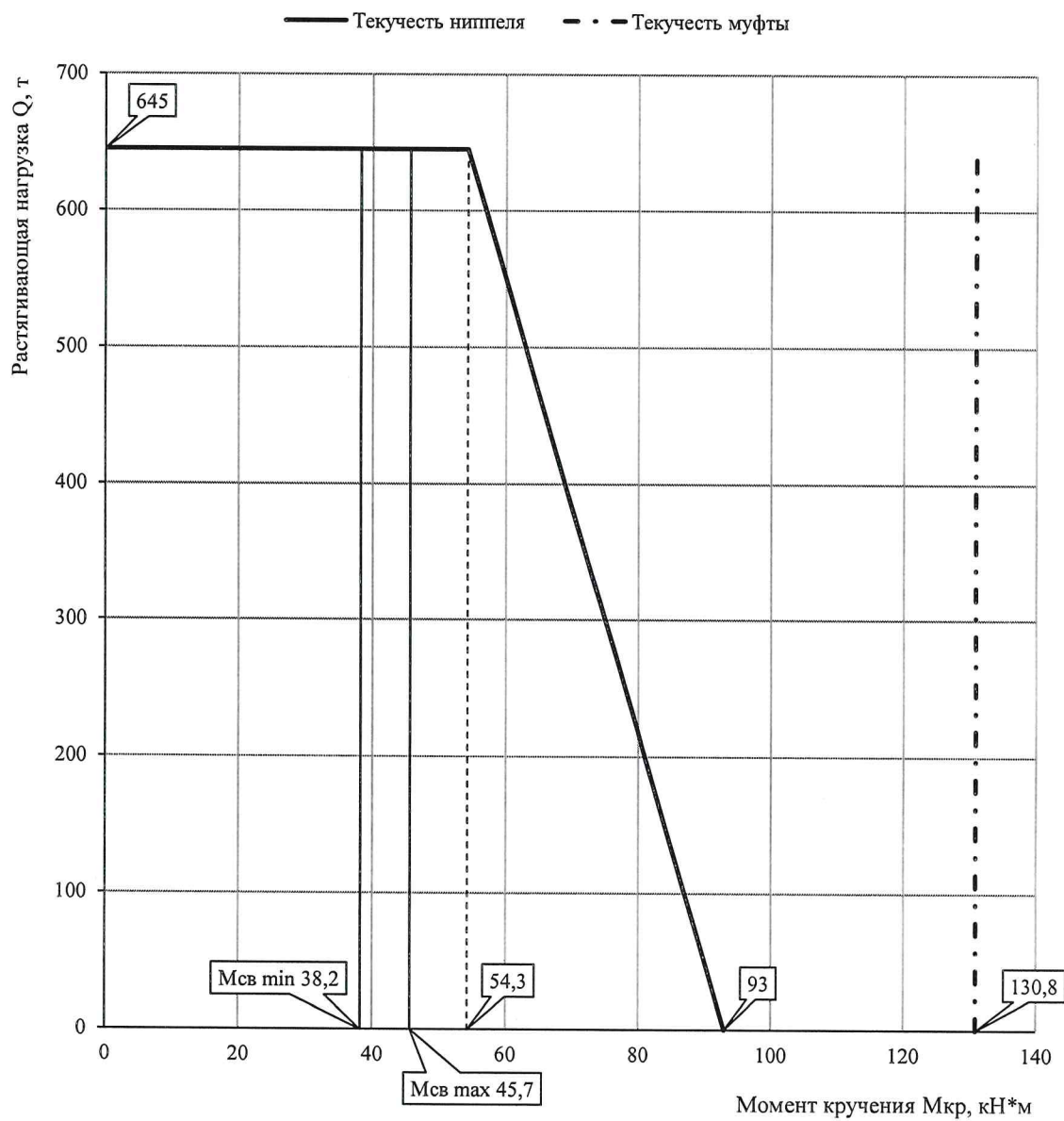
ТЕХНИЧЕСКИЕ ХАРАКТЕРИСТИКИ

- | | |
|---|-------------|
| 1. Момент свинчивания резьбы 3-163, кНхм | 41...53 |
| 2. Момент свинчивания резьбы 3-152, кНхм | 38,2...45,7 |
| 3. Допускаемый момент кручения, кНхм | 93,0 |
| 4. Допускаемая растягивающая нагрузка, т | 645 |
| 5. Коэффициент отношения прочности на изгиб 3-163 | 2,11 |
| 6. Коэффициент отношения прочности на изгиб 3-152 | 2,74 |

ПМ.2051.001

1	Зам.	92-17							
Изм.	Лист	№ докум.	Подп.	Дата	ПМ.2051.001 Переводник М-3-163/3-152-200/200-90/90 Сталь 40ХГМА ТС 00187895-151-2012				
Разраб.	Шмидт А.								
Пров.	Перфильев								
Т. контр.	Елтышев								
Нач.отд.									
Н. контр.	Перфильев				Лит.	Масса	Масштаб		
Утв.	Киселев					-	1:2,5		
					Лист	Листов	1		
					ПКНМ				

График пределов одновременного действия кручения и растяжения на резьбовое соединение с заплечиками, при коэффициенте запаса $n = 1$



σ_T , МПа	689
Резьба	3-152
$D_{нар}$, мм	200
$d_{вн}$, мм	90

12.07.2017г

Р-1420

К чертежу ПМ.2051.001