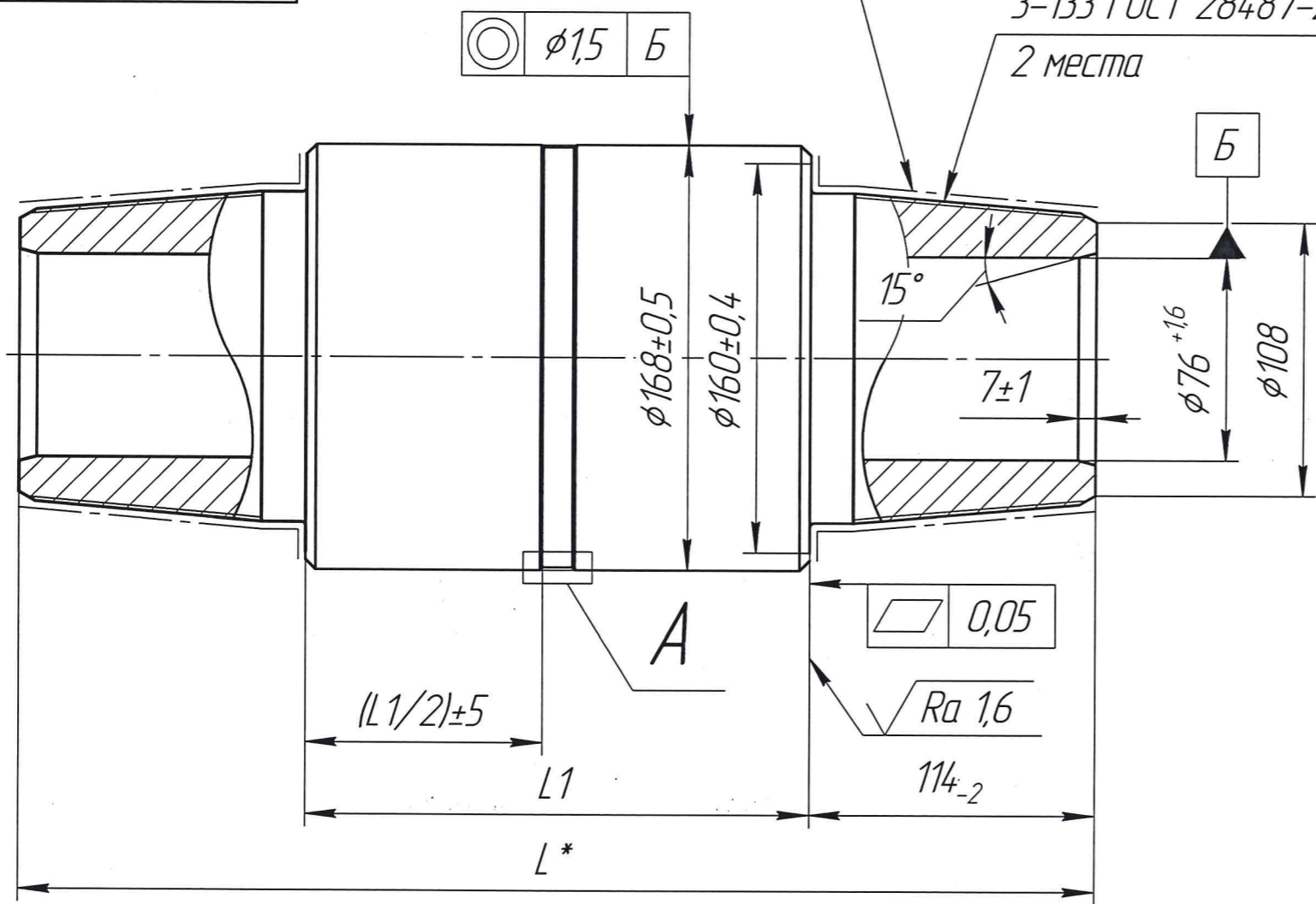


1.133.133.168.168.76.76.2067.001

Азотировать 0,05...0,25 мм; 420...713 HV

3-133 ГОСТ 28487-2018 Ra 3,2

Ra 12,5 (✓)



Обозначение	L*, мм	L1, мм	Масса, кг
H.133.133.168.168.76.76.2067.001	448	220±5	43,7
-01	478	250±5	47,8
-02	482	254±5	48,4
-03	558	330±5	53,9

ТЕХНИЧЕСКИЕ ТРЕБОВАНИЯ

- Категория Б по ТУ 3668-025-77020022-2015.
- *Размеры для справок.
- Общие допуски по ГОСТ 30893.1: Н14; н14; ±IT14/2.
- Допуск соосности осей резьб относительно оси отверстия, измеренный в плоскостях упорных поверхностей, в диаметральном выражении - 0,6 мм.
- Допуск параллельности осей резьб относительно оси отверстия - 0,008/1 мм.
- Допуск перпендикулярности упорных поверхностей относительно осей соответствующих резьб - 0,05 мм.
- Покрытие наружных поверхностей кроме резьб и упорных поверхностей - грунт-эмаль алкидно-фенольная по ржавчине "КОРРОЕД" ТУ 2312-041-54651722-2004.
- Маркировать "Н-3-133/3-133-168/168-76/76", наименование предприятия-изготовителя, дату изготовления (месяц, год), заводской номер, товарный знак шрифтом 8-ПрЗ ГОСТ 26.008-85.
- Изделие укомплектовать паспортом ПН.1447 ПС и графиком, приложенным к чертежу.
- Остальные ТТ по ТУ 3668-025-77020022-2015.

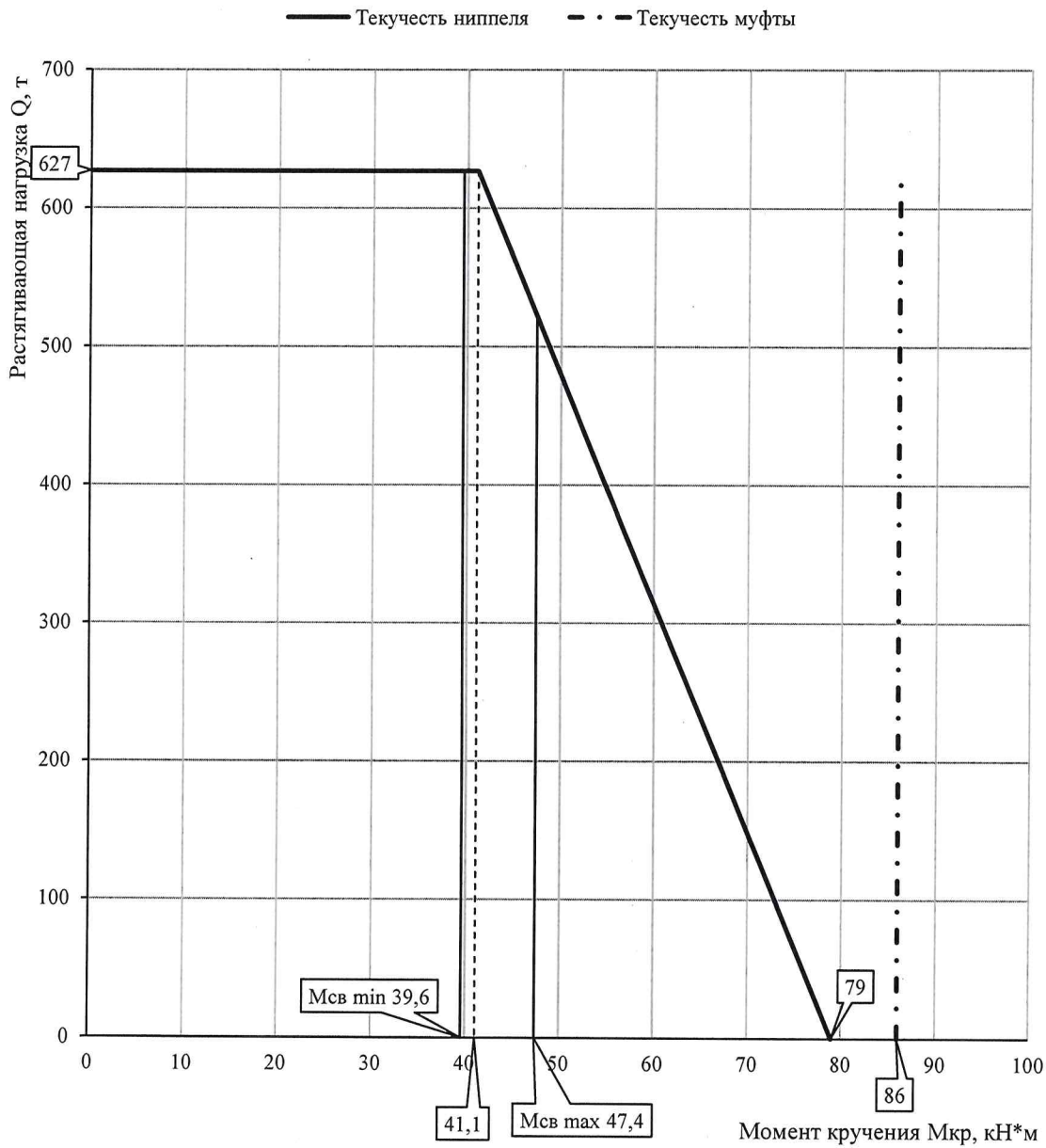
ТЕХНИЧЕСКИЕ ХАРАКТЕРИСТИКИ

- Момент свинчивания резьбы 3-133, кНм 39,6...47,4
- Допускаемый момент кручения, кНм 79,0
- Допускаемая растягивающая нагрузка, тс 627
- Коэффициент отношения прочности на изгиб 3-133 2,25

Перв. примен.
Справ. №
Изд. № подл. П-2884
Взам. инв. №
Инв. № дубл.
Изд. № дубл.
Подп. и дата
Подп. и дата

H.133.133.168.168.76.76.2067.001									
2	Зам.	112-20	[Signature]	13.11.20	Лит.	Масса	Масштаб		
Изм.	Лист	№ док.	Подп.	Дата					
Разраб.	Печных	[Signature]	[Signature]	13.11.20					
Проб.	Перфильев	[Signature]	[Signature]	13.11.20	См. табл.	1:2,5	Лист	Листов	1
Т.контр.	Елтышев	[Signature]	[Signature]	16.11.20					
Н.контр.	Перфильев	[Signature]	[Signature]	13.11.20					
Утв.	Шмидт А.	[Signature]	[Signature]	16.11.20	Сталь 40ХГМА		ПКНМ		

График пределов одновременного действия кручения и растяжения на резьбовое соединение с заплечиками, при коэффициенте запаса $n = 1$



σ_T , МПа	832
Резьба	3-133
$D_{нар}$, мм	168
$d_{вн}$, мм	76

К чертежу Н.133.133.168.168.76.76.2067.001

17-2785 16.11.2020