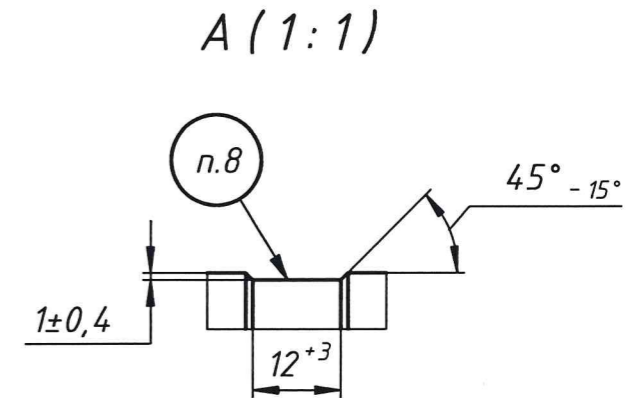
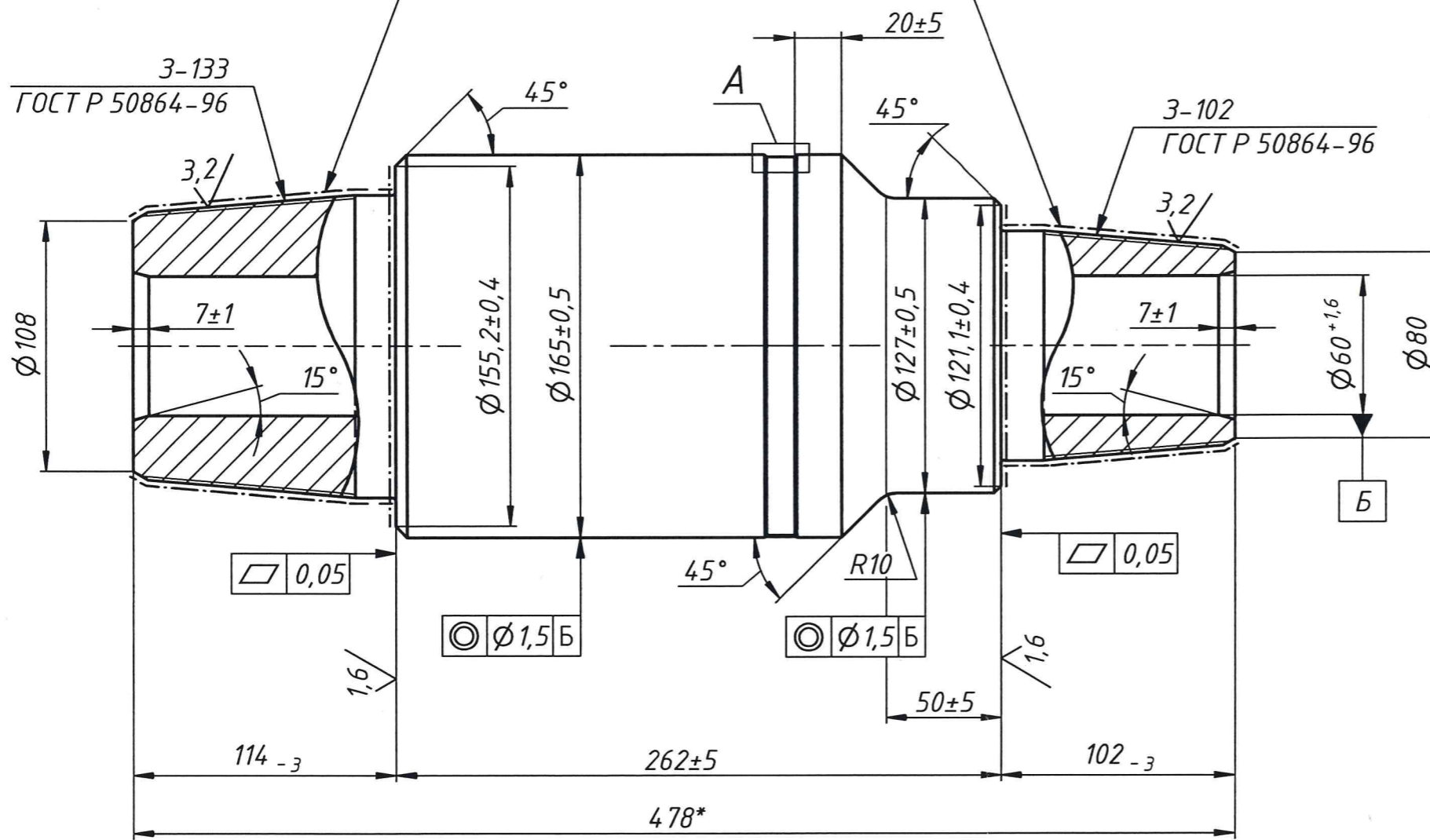


100'699Z'09'09'ZL'59I'201'EEI'H

12,5 $\sqrt{(\checkmark)}$

Азотировать: $h=0,05...0,12$ мм; 420...680 HV



ТЕХНИЧЕСКИЕ ТРЕБОВАНИЯ

1. Категория Б по ТУ 3668-025-77020022-2015.
2. * Размеры для справок.
3. Неуказанные предельные отклонения размеров Н14; н14; ±IT14/2.
4. Допуск соосности осей резьб относительно оси отверстия $\Phi 60$, измеренный в плоскостях упорных уступов, в диаметральном выражении - 0,6 мм.
5. Допуск параллельности осей замковых резьб относительно оси отверстия $\Phi 60$ - 0,001/1 мм.
6. Допуск перпендикулярности упорных торцев относительно осей соответствующих резьб - 0,05 мм.
7. Покрытие наружных поверхностей, кроме резьб и упорных торцев, - грунт-эмаль алкидно-фенольная по ржавчине "КОРРОЕД" любого цвета ТУ 2312-041-54651722-2004.
8. Маркировать ударным способом шрифтом 8-ПрЗ ГОСТ 26.008-85: наименование предприятия-изготовителя, "Н-3-133/3-102-165/127-60/60", дату изготовления (месяц, год), заводской номер, товарный знак.
9. Переводник укомплектовать паспортом ПН.1447 ПС и графиком, приложенным к чертежу.
10. Остальные ТТ по ТУ 3668-025-77020022-2015.

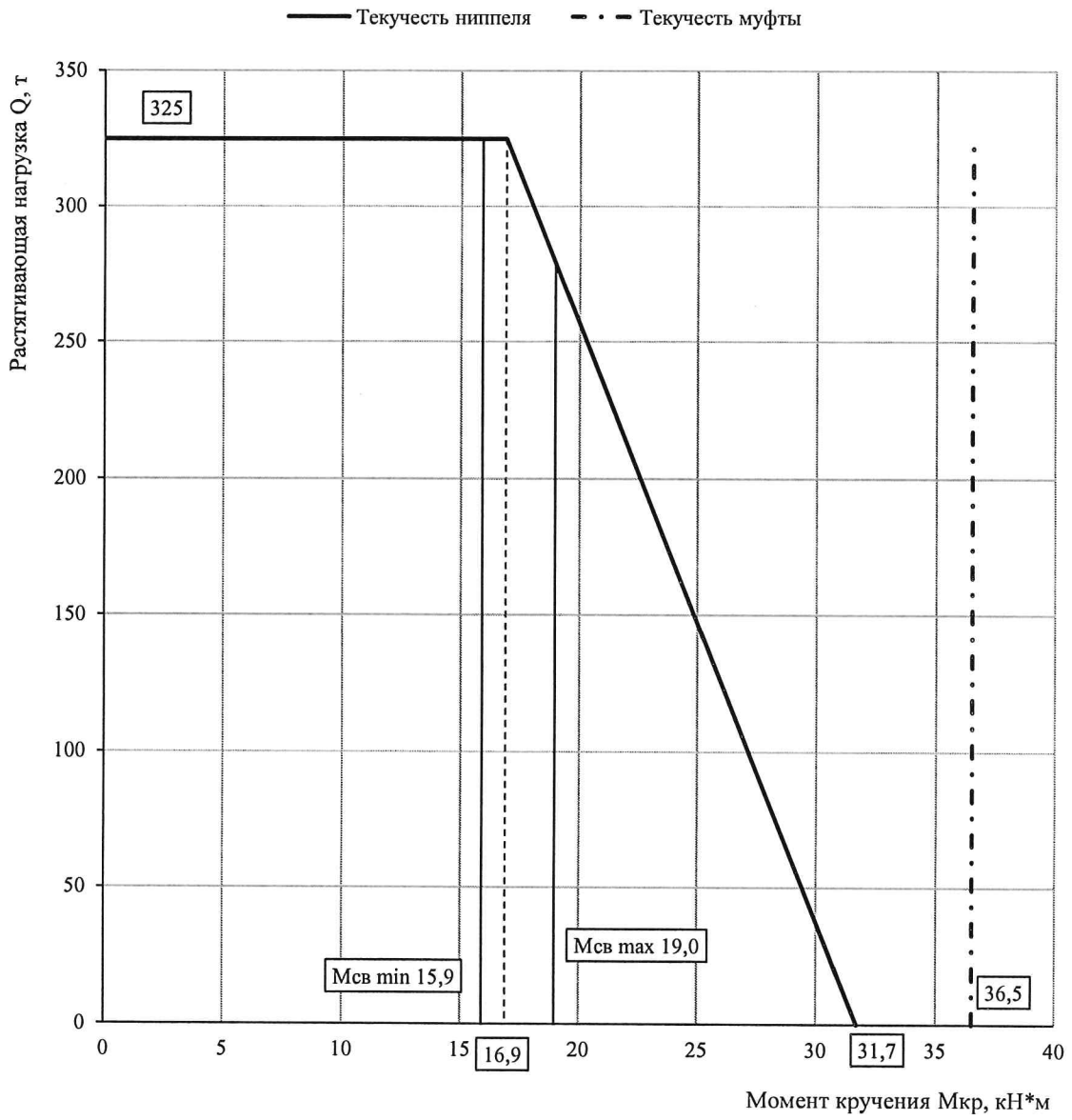
ТЕХНИЧЕСКИЕ ХАРАКТЕРИСТИКИ

- | | |
|---|-------------|
| 1. Момент свинчивания резьбы 3-133, кНм | 38,8...46,4 |
| 2. Момент свинчивания резьбы 3-102, кНм | 15,9...19,0 |
| 3. Допускаемый момент кручения, кНм | 31,7 |
| 4. Допускаемая растягивающая нагрузка, т | 325 |
| 5. Коэффициент отношения прочности на изгиб 3-133 | 1,90 |
| 6. Коэффициент отношения прочности на изгиб 3-102 | 2,47 |

Н.133.102.165.127.60.60.2669.001

Изм.	Лист	№ докум.	Подп.	Дата	Лит.	Масса	Масштаб
Разраб.		Шмидт А.		08.02.18		45,3	1:2,5
Пров.		Перфильев		08.02.18			
Т. контр.		Елтышев		08.02.18	Лист	Листов	1
Нач. отд.							
Н. контр.		Перфильев		08.02.18			
Утв.		Киселев		11.02.18			
Переводник					ПКНМ		
Н-3-133/3-102-165/127-60/60					Сталь 40ХГМА		
					ТС 00187895-151-2012		

График пределов одновременного действия кручения и растяжения на резьбовое соединение с заплечиками, при коэффициенте запаса $n = 1$



σ_T , МПа	832
Резьба	3-102
$D_{нар}$, мм	127
$d_{вн}$, мм	60

К чертежу Н.133.102.165.127.60.60.2669.001

15.02.2018

П-3857