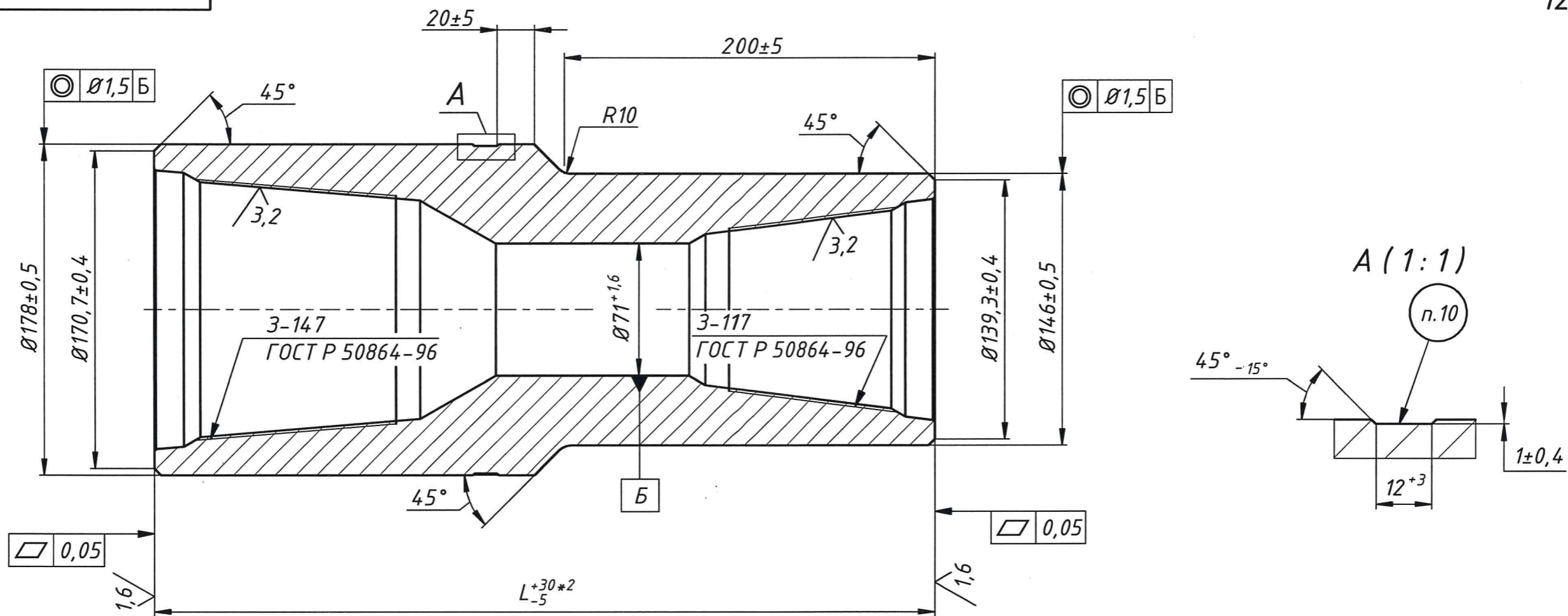


M.147.117.178.146.71.71.1781.001

12,5/√(✓)



ТЕХНИЧЕСКИЕ ТРЕБОВАНИЯ

1. Категория А по ТУ 3668-025-77020022-2015.
2. \* Размеры для справок.
3. Неуказанные предельные отклонения размеров Н14; h14; ±IT14/2.
4. \*2 Размер "L" задается ведущим менеджером. Рекомендуемая минимальная длина "L" - 420мм.
5. Допуск соосности осей резьб относительно оси отверстия Ø71, измеренный в плоскостях упорных торцев, в диаметральном выражении - 0,6 мм.
6. Допуск параллельности осей замковых резьб относительно оси отверстия Ø71 - 0,001/1 мм.
7. Допуск соосности осей конических расточек муфтовых концов, относительно осей соответствующих резьб - 0,2 мм.
8. Допуск перпендикулярности упорных торцев относительно осей соответствующих резьб - 0,05 мм.
9. Покрытие резьб и упорных торцев - Хим. Фос. прм. Покрытие остальных наружных поверхностей - грунт-эмаль алкидно-фенольная по ржавчине "КОРРОЕД" любого цвета ТУ2312-041-54651722-2004.
10. Маркировать ударным способом шрифтом 8-ПрЗ ГОСТ 26.008-85: наименование предприятия-изготовителя, "М-3-147/3-117-178/146-71/71", дату изготовления (месяц, год), заводской номер, товарный знак.
11. Переводник укомплектовать паспортом ПМ.1446 ПС и графиком, приложенным к чертежу.
12. Остальные ТТ по ТУ 3668-025-77020022-2015.

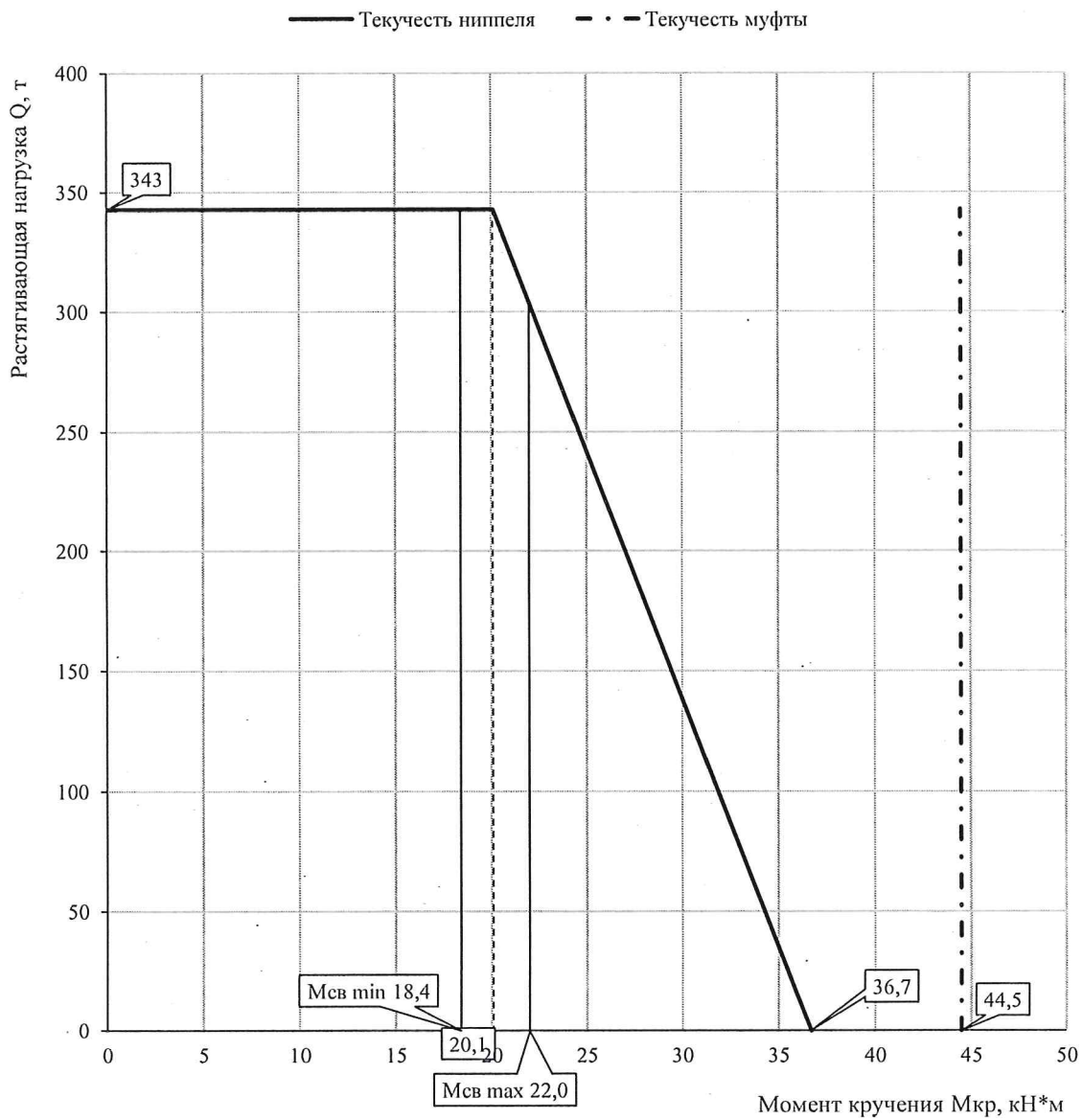
ТЕХНИЧЕСКИЕ ХАРАКТЕРИСТИКИ

- |   |             |
|---|-------------|
| 1. Момент свинчивания резьбы 3-147, кНм           | 35,8...42,9 |
| 2. Момент свинчивания резьбы 3-117, кНм           | 18,4...22,0 |
| 3. Допускаемый момент кручения, кНм               | 36,7        |
| 4. Допускаемая растягивающая нагрузка, т          | 343         |
| 5. Коэффициент отношения прочности на изгиб 3-147 | 1,73        |
| 6. Коэффициент отношения прочности на изгиб 3-117 | 2,70        |

M.147.117.178.146.71.71.1781.001

1	Зам.	51-17							
Изм.	Лист	№ докум.	Подп.	Дата	Переводник М-3-147/3-117-178/146-71/71				
Разраб.	Шмидт А.	04.12.17							
Пров.	Перфильев	04.12.17			Лист	Листов	1		
Т. контр.	Елтышев	04.12.17			Сталь 40ХГМА ТС 00187895-151-2012				
Нач.отд.					ПКНМ				
Н. контр.	Перфильев	04.12.17							
Утв.	Киселев	04.12.17							

График пределов одновременного действия кручения и растяжения на резьбовое соединение с заплечиками, при коэффициенте запаса  $n = 1$



17.12.2018

$\sigma_t$ , МПа	689
Резьба	3-117
$D_{нар}$ , мм	146
$d_{вн}$ , мм	71

П-2110

К чертежу М.147.117.178.146.71.71.1781.001