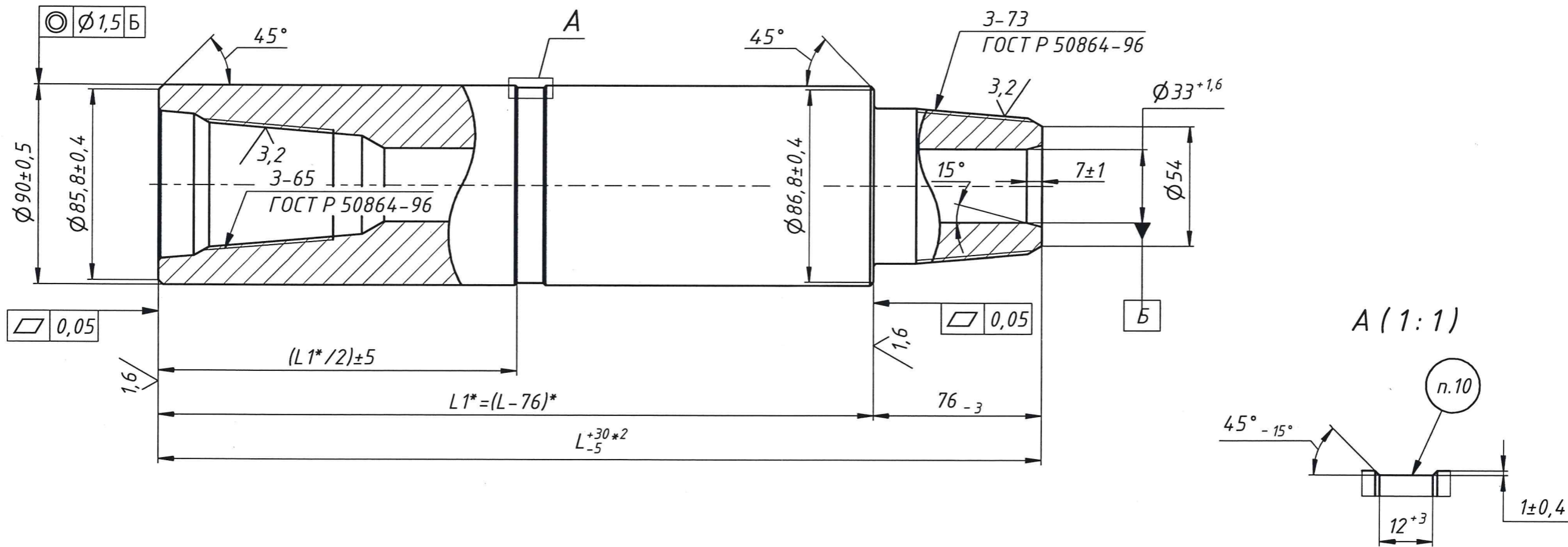


100'885Z'EE'EE'06'06'EL'S9'U

12,5 $\sqrt{(\checkmark)}$



ТЕХНИЧЕСКИЕ ТРЕБОВАНИЯ

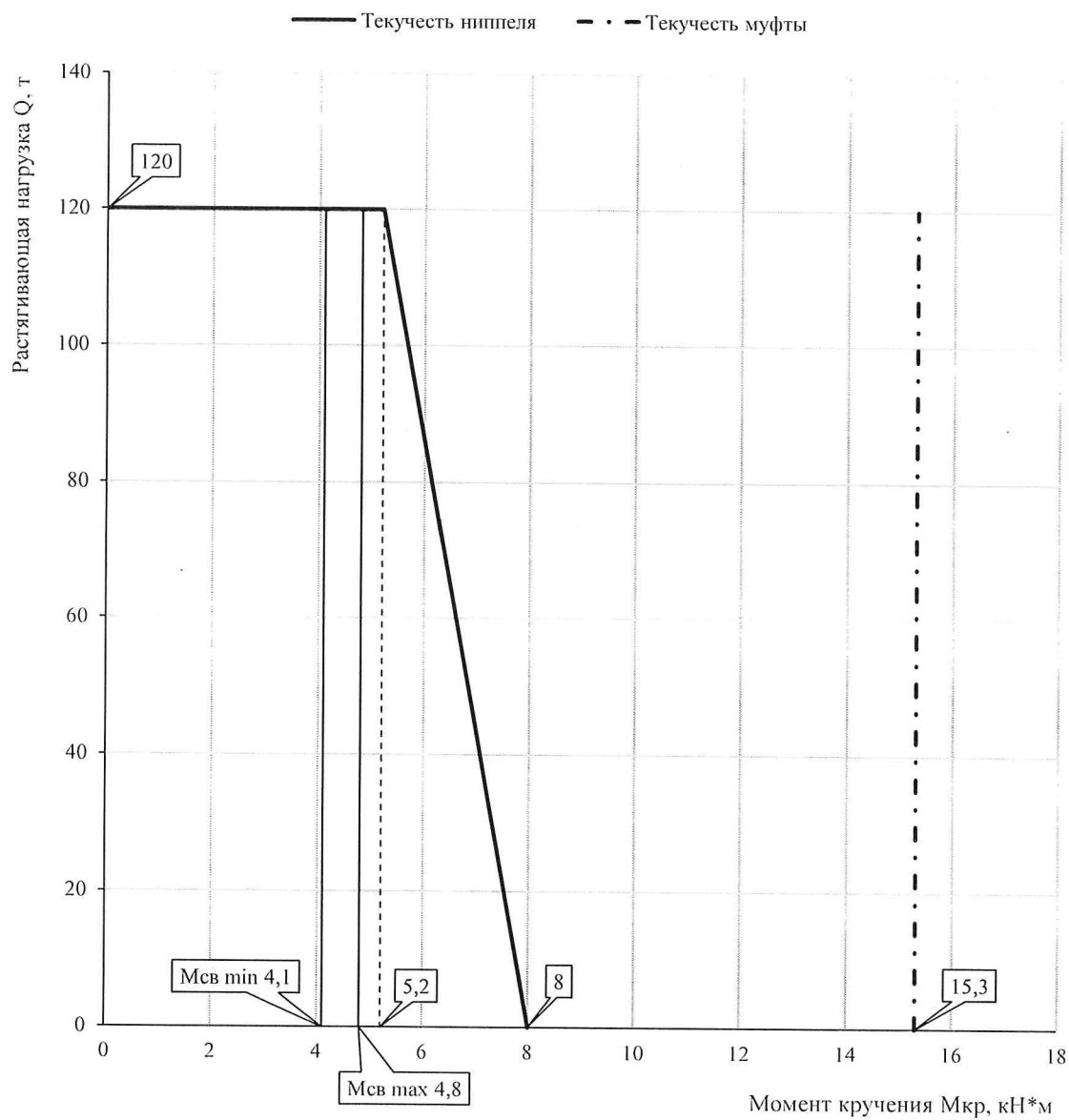
1. Категория А по ТУ 3668-025-77020022-2015.
2. * Размеры для справок.
3. Неуказанные предельные отклонения размеров Н14; h14; ±IT14/2.
4. *2 Размер "L" задается ведущим менеджером. Рекомендуемая минимальная длина "L" - 280 мм.
5. Допуск соосности осей резьб относительно оси отверстия $\Phi 33$, измеренный в плоскостях упорных торцев, в диаметральном выражении - 0,6 мм.
6. Допуск параллельности осей замковых резьб относительно оси отверстия $\Phi 33$ - 0,001/1 мм.
7. Допуск соосности оси конической расточки муфтового конца, относительно оси внутренней резьбы - 0,2 мм.
8. Допуск перпендикулярности упорных торцев относительно осей соответствующих резьб - 0,05 мм.
9. Покрытие резьб и упорных торцев - Хим. Фос. прм. Покрытие остальных наружных поверхностей - грунт-эмаль алкидно-фенольная по ржавчине "КОРРОЕД" любого цвета ТУ 2312-041-54651722-2004.
10. Маркировать ударным способом шрифтом 8-ПрЗ ГОСТ 26.008-85: наименование предприятия-изготовителя, "П-3-65/3-73-90/90-33/33", дату изготовления (месяц, год), заводской номер, товарный знак.
11. Переводник укомплектовать паспортом ПП.1443 ПС и графиком, приложенным к чертежу.
12. Остальные ТТ по ТУ 3668-025-77020022-2015.

ТЕХНИЧЕСКИЕ ХАРАКТЕРИСТИКИ

- | | |
|--|-----------|
| 1. Момент свинчивания резьбы 3-65, кНм | 4,1...4,8 |
| 2. Момент свинчивания резьбы 3-73, кНм | 6,0...7,1 |
| 3. Допускаемый момент кручения, кНм | 8,0 |
| 4. Допускаемая растягивающая нагрузка, т | 120 |
| 5. Коэффициент отношения прочности на изгиб 3-65 | 4,21 |
| 6. Коэффициент отношения прочности на изгиб 3-73 | 2,39 |

				П.65.73.90.90.33.33.2588.001				
Изм.	Лист	№ докум.	Подп.	Дата	Переводник	Лит.	Масса	Масштаб
Разраб.	Шmidt А.			06.12.17			-	1:2
Пров.	Перфильев			06.12.17	П-3-65/3-73-90/90-33/33	Лист	Листов	1
Т. контр.	Елтышев							
Нач.отд.					Сталь 40ХГМА	ПКНМ		
Н. контр.	Перфильев			06.12.17				
Утв.	Хиселев			06.12.17				

График пределов одновременного действия кручения и растяжения на резьбовое соединение с заплечиками, при коэффициенте запаса $n = 1$



σ_T , МПа	758
Резьба	3-65
$D_{нар}$, мм	90
$d_{вн}$, мм	33

К чертежу П.65.73.90.90.33.33.2588.001

06.12.2017

П-3658