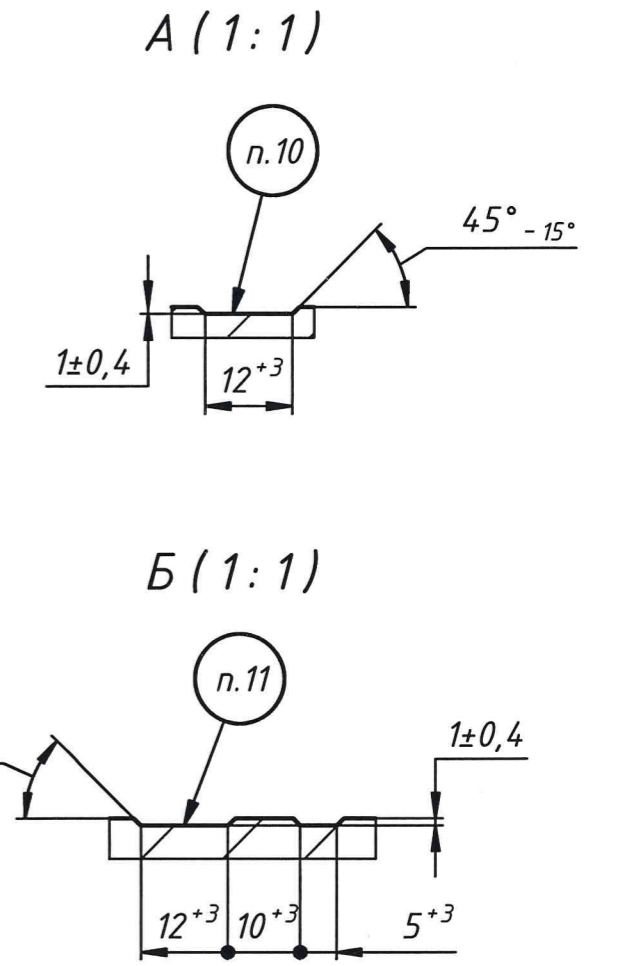
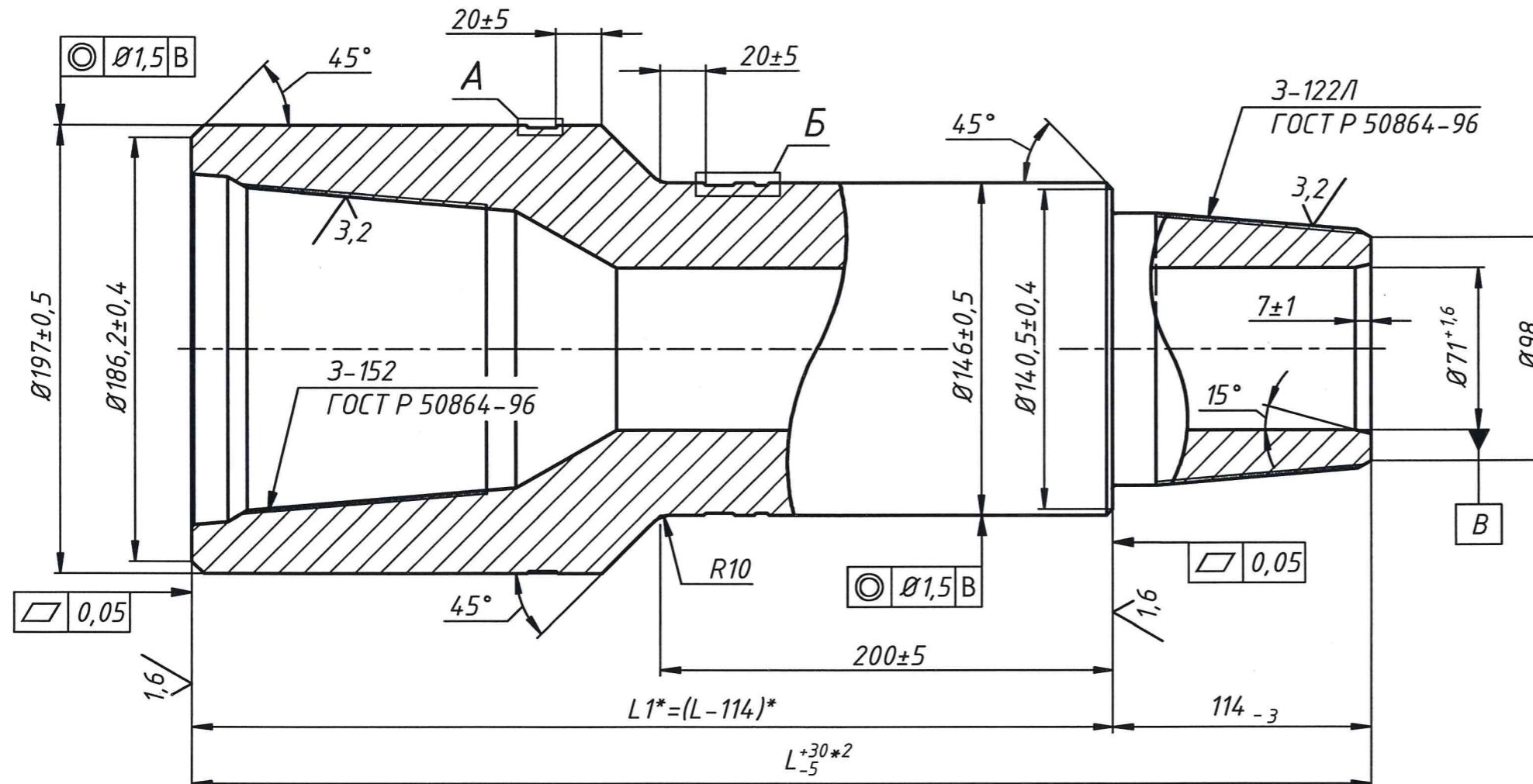


П.152.122.197.146.71.71.2290.001

12,5 $\sqrt{(\checkmark)}$



ТЕХНИЧЕСКИЕ ТРЕБОВАНИЯ

1. Категория А по ТУ 3668-025-77020022-2015.
2. * Размеры для справок.
3. Неуказанные предельные отклонения размеров Н14; h14; ±IT14/2.
4. *2 Размер "L" задается ведущим менеджером. Рекомендуемая минимальная длина "L" - 530 мм.
5. Допуск соосности осей резьб относительно оси отверстия Ø71, измеренный в плоскостях упорных торцев, в диаметральном выражении - 0,6 мм.
6. Допуск параллельности осей замковых резьб относительно оси отверстия Ø71 - 0,001/1 мм.
7. Допуск соосности оси конической расточки муфтового конца, относительно оси внутренней резьбы - 0,2 мм.
8. Допуск перпендикулярности упорных торцев относительно осей соответствующих резьб - 0,05 мм.
9. Покрытие резьб и упорных торцев - Хим. Фос. прм. Покрытие остальных наружных поверхностей - грунт-эмаль алкидно-фенольная по ржавчине "КОРРОЕД" любого цвета ТУ 2312-041-54651722-2004.
10. Маркировать ударным способом шрифтом 8-ПрЗ ГОСТ 26.008-85: наименование предприятия-изготовителя, "П-3-152/3-122Л-197/146-71/71", дату изготовления (месяц, год), заводской номер, товарный знак.
11. Маркировать ударным способом шрифтом 8-ПрЗ ГОСТ 26.008-85: "3-122Л".
12. Переводник укомплектовать паспортом ПП.144З ПС и графиком, приложенным к чертежу.
13. Остальные ТТ по ТУ 3668-025-77020022-2015.

ТЕХНИЧЕСКИЕ ХАРАКТЕРИСТИКИ

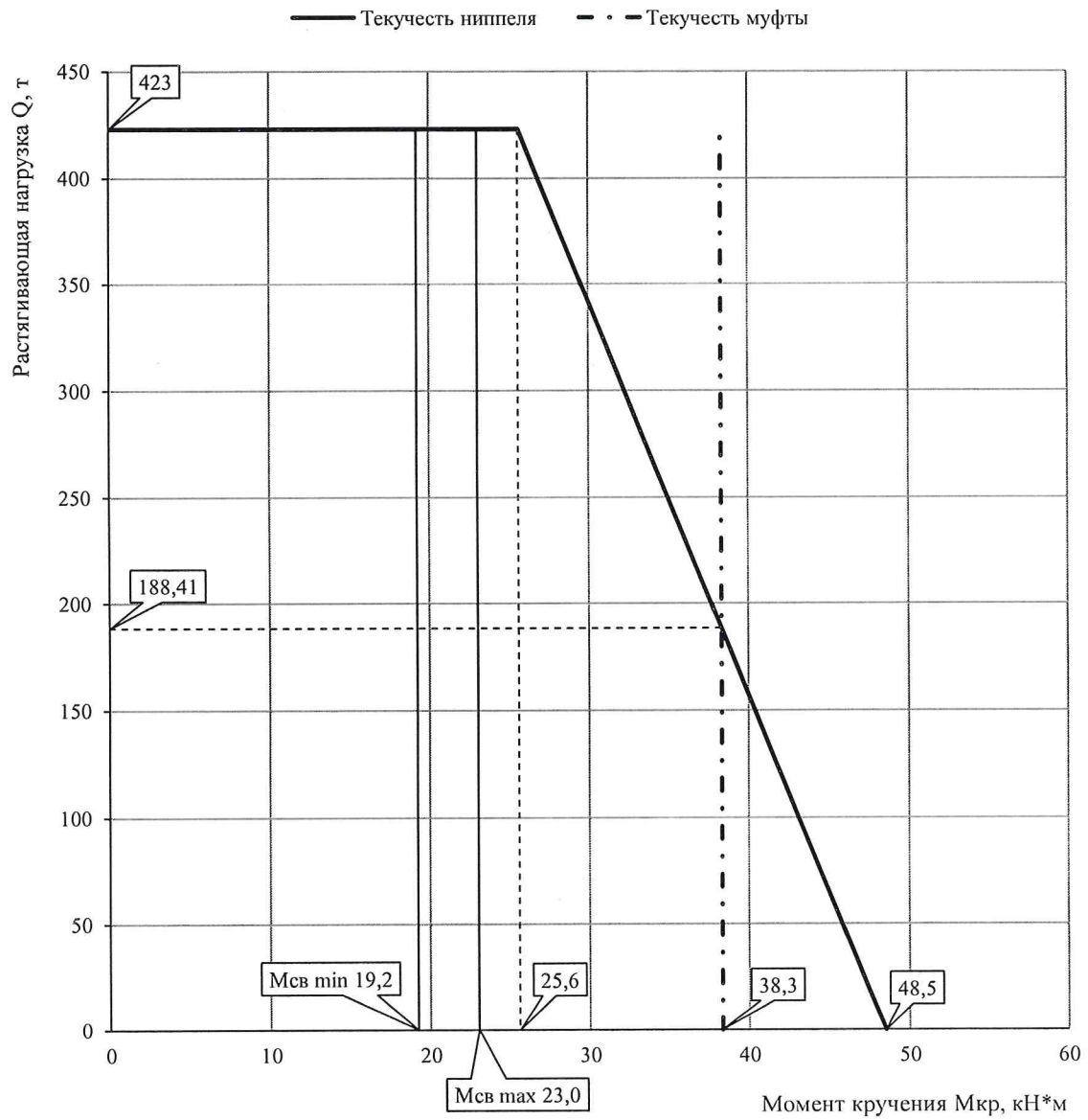
- | | |
|--|-------------|
| 1. Момент свинчивания резьбы 3-152, кНм | 58,3...69,8 |
| 2. Момент свинчивания резьбы 3-122Л, кНм | 19,2...23,0 |
| 3. Допускаемый момент кручения, кНм | 38,3 |
| 4. Допускаемая растягивающая нагрузка, т | 423 |
| 5. Коэффициент отношения прочности на изгиб 3-152 | 2,30 |
| 6. Коэффициент отношения прочности на изгиб 3-122Л | 1,85 |

Перв. примен.
Справ. №
Подп. и дата
Инв. № дубл.
Взам. инв. №
Подп. и дата
Инв. № подл.

П.152.122.197.146.71.71.2290.001

Изм.	Лист	№ докум.	Подп.	Дата	Переводник	Лит.	Масса	Масштаб
Разраб.	Шмидт А.	25.04.17				-	1:2,5	
Пров.	Перфильев	25.04.17			П-3-152/3-122Л-197/146-71/71	Лист	Листов	1
Т. контр.	Елтышев	26.04.17						
Нач. отд.					Сталь 40ХГМА	ПКНМ		
Н. контр.	Перфильев	25.04.17			ТС 00187895-151-2012			
Утв.	Киселев	25.04.17						

График пределов одновременного действия кручения и растяжения на резьбовое соединение с заплечиками, при коэффициенте запаса $n = 1$



σ_T , МПа	689
Резьба	3-122
$D_{нар}$, мм	146
$d_{вн}$, мм	71

К чертежу П.152.122.197.146.71.71.2290.001

30.06.2017

П-3120