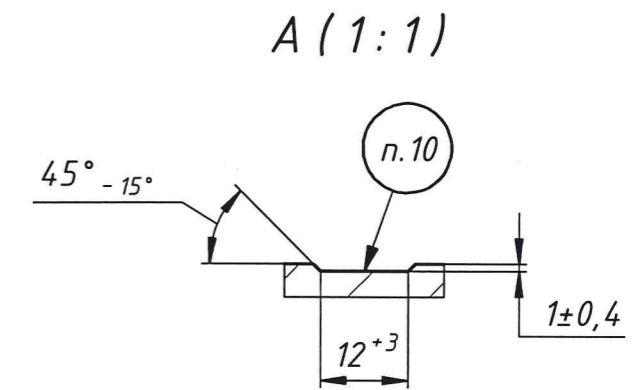
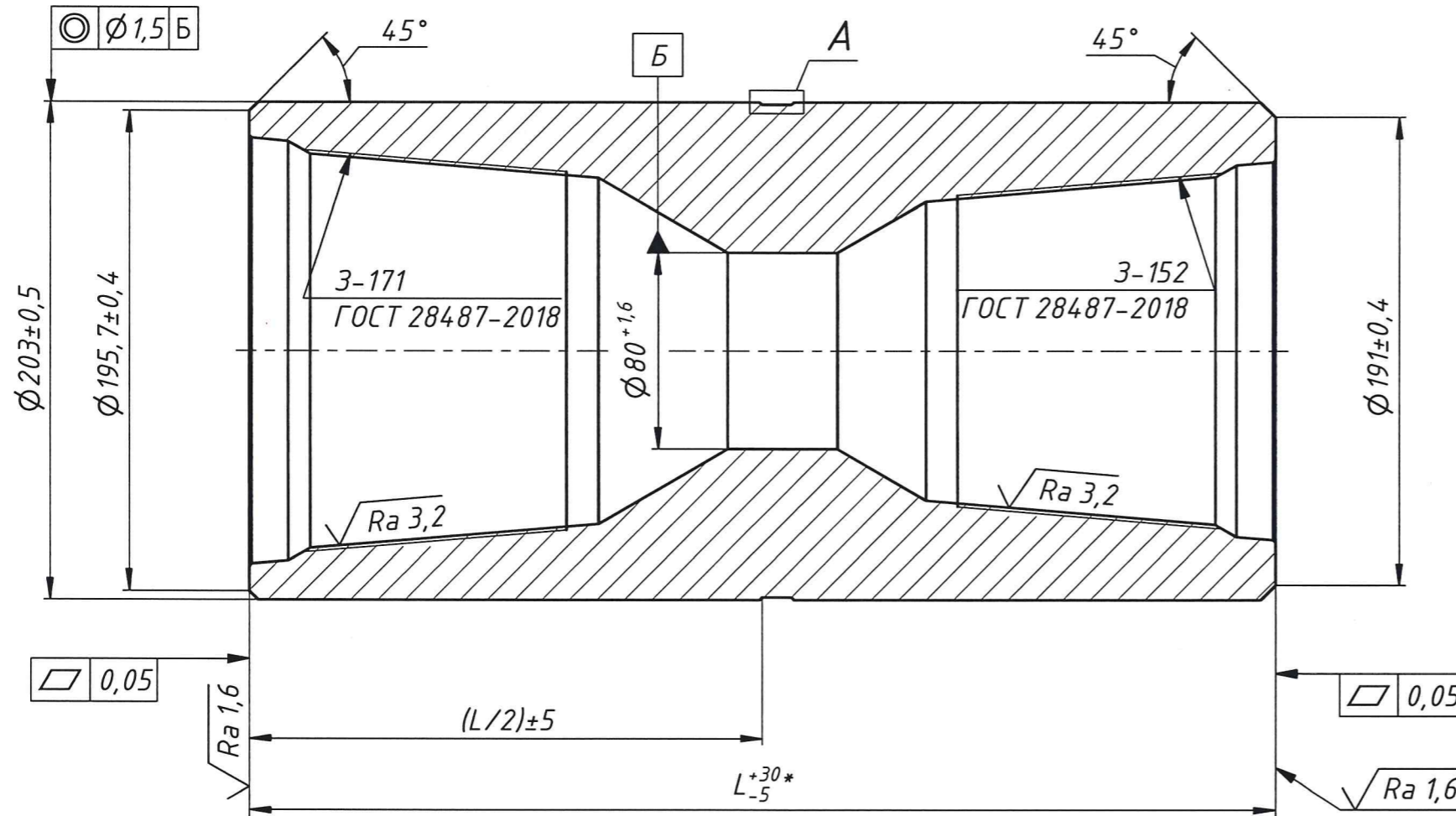


M.171.152.203.203.80.80.1925.001

$\sqrt{Ra 12,5}$



ТЕХНИЧЕСКИЕ ТРЕБОВАНИЯ

1. Категория А по ТУ 3668-025-77020022-2015.
2. Неуказанные предельные отклонения размеров Н14; h14; ±IT14/2.
3. * Размер "L" задается ведущим менеджером. Рекомендуемая минимальная длина "L" - 410 мм.
4. Допуск соосности осей резьб относительно оси отверстия $\Phi 80$, измеренный в плоскостях упорных поверхн., в диаметральном выражении - 0,6 мм.
5. Допуск параллельности осей замковых резьб относительно оси отверстия $\Phi 80$ - 0,001/1 мм.
6. Допуск соосности осей конических расточек относительно осей соответствующих резьб в диаметральном выражении - 0,2 мм.
7. Допуск перпендикулярности упорных поверхн. относительно осей соответствующих резьб - 0,05 мм.
8. Впадины резьбы 3-171 упрочнить методом пластичного деформирования.
9. Покрытие резьб и упорных поверхн. - Хим. Фос. прм. Покрытие остальных наружных поверхностей - грунт-эмаль алкидно-фенольная по ржавчине «КОРРОЕД» любого цвета ТУ2312-041-54651722-2004.
10. Маркировать наименование предприятия-изготовителя, "М-3-171/3-152-203/203-80/80", дату изготовления (месяц, год), заводской номер, товарный знак шрифтом 8-ПрЗ ГОСТ 26.008-85, ударным способом.
11. Переводник укомплектовать паспортом ПМ.1446 ПС и графиком, приложенным к чертежу.
12. Остальные ТТ по ТУ 3668-025-77020022-2015.

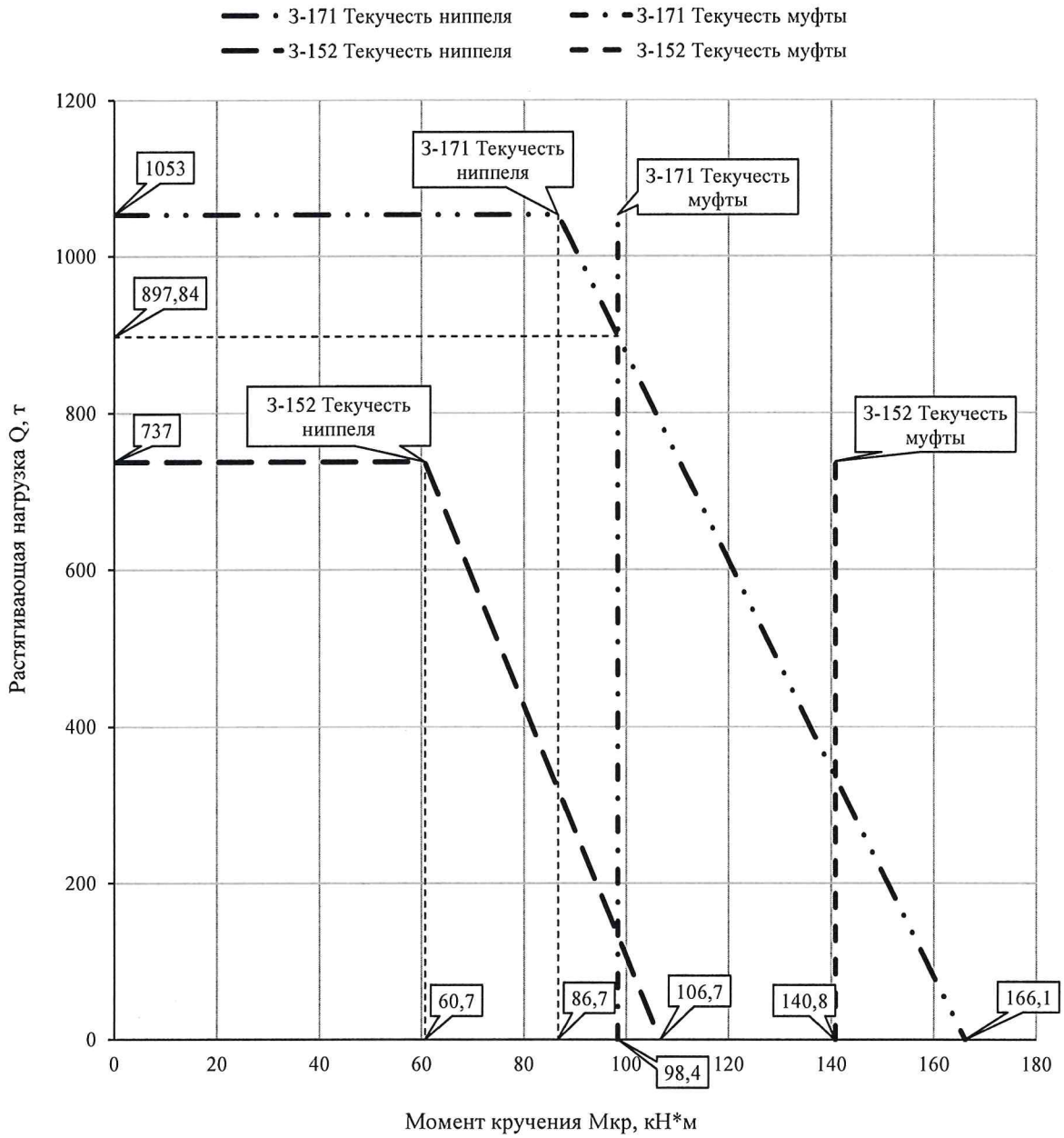
ТЕХНИЧЕСКИЕ ХАРАКТЕРИСТИКИ

- | | |
|---|-------------|
| 1. Момент свинчивания резьбы 3-171, кНхм | 49,3...59,0 |
| 2. Момент свинчивания резьбы 3-152, кНхм | 53,4...64,0 |
| 3. Допускаемый момент кручения, кНхм | 98,4 |
| 4. Допускаемая растягивающая нагрузка, т | 737 |
| 5. Коэффициент отношения прочности на изгиб 3-171 | 1,48 |
| 6. Коэффициент отношения прочности на изгиб 3-152 | 2,70 |

M.171.152.203.203.80.80.1925.001

2	Зам.	51-19	14.06.19	<p>Переводник</p> <p>М-3-171/3-152-203/203-80/80</p> <p>Сталь 40ХГМА</p> <p>Пр.132-43-2017</p>	Лист	Масса	Масштаб	
Изм.	Лист	№ докум.	Подп.		Дата			
Разраб.	Печных				11.06.19			1:2,5
Пров.	Перфильев				11.06.19			
Т. контр.	Елтышев				13.06.19	Лист	Листов	1
Нач.отд.								
Н. контр.	Перфильев			11.06.19			ПКНМ	
Утв.	Брюхов			11.06.19				

График пределов одновременного действия кручения и растяжения на резьбовое соединение с заплечиками, при коэффициенте запаса $n = 1$



17.06.2019



σ_T , МПа	689	
Резьба	3-171	3-152
$D_{нар}$, мм	203	203
$d_{вн}$, мм	80	80

П-2406

К чертежу М.171.152.203.203.80.80.1925.001